

IZOL®system pre-insulated T-pieces

TPCLI



Description

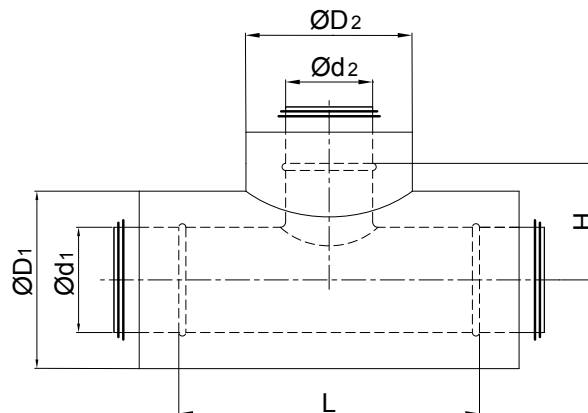
All TPCLI pre-insulated T-pieces consist of an inner T-piece with an EPDM gasket and an outer T-piece without gaskets.

Product code example

Product code: **TPCLI - 25 - 200 - 125**

Type _____
 Insulation _____
 Ød₁ _____
 Ød₂ _____

Dimensions



25 mm insulation						
Ød ₁ (mm)	ØD ₁ (mm)	Ød ₂ (mm)	ØD ₂ (mm)	L (mm)	H (mm)	Weight (kg)
100	100	150	150	210	95	1.2
125	100	180	150	210	108	1.4
125	125	180	180	235	108	1.6
140	100	200	150	210	115	1.6
140	125	200	180	235	115	1.7
140	140	200	200	250	115	1.8
150	100	200	150	210	120	1.4
150	125	200	180	235	120	1.8
150	140	200	200	250	120	1.8
150	150	200	200	260	120	1.9
160	100	224	150	210	125	1.9
160	125	224	180	235	125	2.0
160	140	224	200	250	125	2.2
160	150	224	200	260	125	2.2
160	160	224	224	270	125	2.3
180	100	224	150	210	135	2.5
180	125	224	180	235	135	2.9
180	140	224	200	250	135	3.2
180	150	224	200	260	135	3.2
180	160	224	224	270	135	3.4
180	180	224	224	290	135	3.4
200	100	250	150	210	145	3.0
200	125	250	180	235	145	3.6
200	140	250	200	250	145	3.5
200	150	250	200	260	145	3.5
200	160	250	224	270	145	4.1
200	180	250	224	290	145	4.2
200	200	250	250	310	145	4.7

Dimensions

25 mm insulation						
$\varnothing d_1$ (mm)	$\varnothing D_1$ (mm)	$\varnothing d_2$ (mm)	$\varnothing D_2$ (mm)	L (mm)	H (mm)	Weight (kg)
224	100	280	150	210	157	3.5
224	125	280	180	235	157	4.2
224	140	280	200	250	157	3.8
224	150	280	200	260	157	4.2
224	160	280	224	270	157	4.6
224	180	280	224	290	157	3.7
250	100	280	150	210	170	3.9
250	125	280	180	235	170	4.5
250	140	280	200	250	170	4.6
250	150	280	200	260	170	4.7
250	160	280	224	270	170	4.9
250	180	280	224	290	170	5
250	200	280	250	310	170	4
250	250	280	300	360	170	5.4
280	100	315	150	230	185	4.6
280	125	315	180	255	185	4.9
280	140	315	200	270	185	5.3
280	150	315	200	280	185	5.5
280	160	315	224	290	185	5.6
280	180	315	224	310	185	5.7
280	200	315	250	330	185	5.7
300	100	355	150	230	195	5.1
300	125	355	180	255	195	5.4
300	140	355	200	270	195	5.7
300	150	355	200	280	195	5.8
300	160	355	224	290	195	6.4
300	180	355	224	310	195	5.9
300	200	355	250	330	195	6.3
300	250	355	300	380	195	7.1
315	100	355	150	230	203	5.7
315	125	355	180	255	203	6
315	140	355	200	270	203	6.4
315	150	355	200	280	203	6.3
315	160	355	224	290	203	6.8
315	180	355	224	310	203	7
315	200	355	250	330	203	7.1
315	250	355	300	380	203	7.8
355	160	400	224	290	222	7.4
355	200	400	250	330	222	7.9
400	200	450	250	330	245	9.5
450	160	500	224	290	270	9.9
450	200	500	250	330	270	10.5
500	200	560	250	330	295	12.8

50 mm insulation						
$\varnothing d_1$ (mm)	$\varnothing D_1$ (mm)	$\varnothing d_2$ (mm)	$\varnothing D_2$ (mm)	L (mm)	H (mm)	Weight (kg)
100	100	200	200	281	125	2.5
125	100	224	200	346	137	3.2
125	125	224	224	346	137	3.4
140	100	250	200	306	150	3.5
140	125	250	224	350	150	4.1
140	140	250	250	307	150	3.9
150	100	250	200	306	150	3.7
150	125	250	224	350	150	4.2
150	140	250	250	307	150	3.9
150	150	205	250	307	150	3.9
160	100	280	200	306	165	4.0
160	125	280	224	350	165	4.5
160	140	280	250	380	165	4.5
160	150	280	250	380	165	4.5
180	100	280	200	306	165	4.1
180	125	280	224	350	165	4.6
180	140	280	250	380	165	4.6
180	150	280	250	380	165	4.6
200	100	300	200	306	175	4.4
200	125	300	224	350	172	4.9
200	140	300	250	350	175	4.9
200	150	300	250	350	175	4.9
224	100	315	200	306	182	7.8
224	125	315	224	350	182	5.7
224	140	315	250	350	182	5.7
224	150	315	250	350	182	5.7
224	224	315	315	390	182	6.6
250	100	355	200	306	203	5.7
250	125	355	224	350	203	6.2
250	150	355	250	350	203	6.4
250	224	355	315	455	203	7.8
280	100	400	200	300	225	7.3
280	125	400	224	350	225	7.6
280	140	400	250	350	225	7.3
280	150	400	250	350	225	7.4
280	224	400	315	415	225	8.8
300	100	400	200	300	225	7
300	125	400	224	350	225	7.7
300	140	400	250	350	225	7.8
300	150	400	250	350	225	7.9
300	224	400	315	415	225	9

IZOL[®] system pre-insulated T-pieces**TPCLI****Dimensions**

50 mm insulation						
$\varnothing d_1$ (mm)	$\varnothing D_1$ (mm)	$\varnothing d_2$ (mm)	$\varnothing D_2$ (mm)	L (mm)	H (mm)	Weight (kg)
315	100	400	200	300	225	7.7
315	125	400	224	350	225	8.5
315	140	400	250	350	225	8.5
315	150	400	250	350	225	8.6
315	224	400	315	415	225	9.8
315	315	400	400	500	225	11.8
355	224	400	315	415	250	10.9
355	315	450	450	500	250	12.9
400	100	500	200	300	275	9.7
400	125	500	224	300	275	10.1
400	224	500	315	415	275	12.1
400	315	500	400	500	275	14.4
450	100	560	200	360	305	12.1
450	315	560	400	590	305	17.9
500	100	600	200	360	340	15.5
500	315	600	400	590	340	22.6

100 mm insulation						
$\varnothing d_1$ (mm)	$\varnothing D_1$ (mm)	$\varnothing d_2$ (mm)	$\varnothing D_2$ (mm)	L (mm)	H (mm)	Weight (kg)
160	150	355	355			
180	100	355	300			
180	125	355	315			
180	140	355	355			
180	150	355	355			
200	100	400	300			
200	125	400	315			
200	140	400	355			
200	150	400	355			
224	100	450	300			
224	125	450	315			
224	140	450	355			
224	150	450	355			
224	224	450	450			
250	100	450	300			
250	125	450	315			
250	150	450	355			
250	224	450	450			
280	100	500	300			
280	125	500	315			
280	140	500	355			
280	150	500	355			
280	224	500	450			
300	100	500	300			
300	125	500	315			
300	140	500	355			
300	150	500	355			
300	224	500	450			
315	100	500	300			
315	125	500	315			
315	140	500	355			
315	150	500	355			
315	224	500	450			
315	315	500	500			
355	224	560	450			
355	315	560	500			
400	100	600	300			
400	125	600	315			
400	224	600	450			