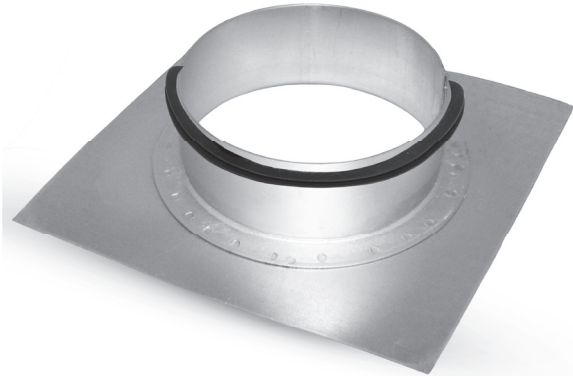


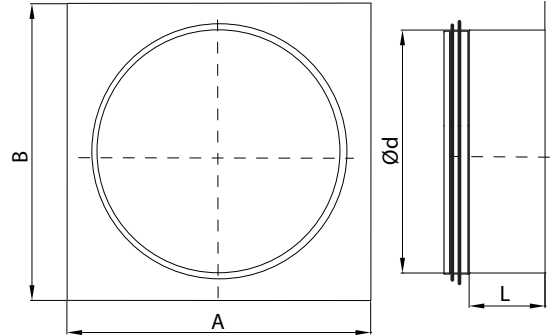
Gerade Stutzen mit Dichtung und Sockel

KILL

Wählen Sie Ventile
Wählen Sie AlnorCAM
Bestellen Sie in B2B



Abmessungen




Beschreibung

Der KILL-Stutzen ist z.B. für die Montage an den Wänden rechteckiger Leitungen vorgesehen. Der Stutzen ist mit einer EPDM-Dichtung versehen. In Ausführung aus verzinktem Blech. Auf Bestellung in Ausführung aus rostbeständigem Stahl oder aus Aluminium erhältlich.

Der standardmäßige Durchmesser ist dem Nippelmaß gleich. Auf Bestellung in Ausführung mit einem Muffenstutzen erhältlich.

Kennzeichnungsbeispiel

Produkt-Code: **KILL 160**

Typ 
 Größe ød

Code	Ød [mm]	A [mm]	B [mm]	L [mm]
KIL-80	80	160	160	30
KIL-100	100	160	160	30
KIL-125	125	180	180	30
KIL-150	150	210	210	30
KIL-160	160	220	220	30
KIL-180	180	260	260	30
KIL-200	200	260	260	30
KIL-250	250	320	320	30
KIL-315	315	360	360	30
KIL-355	355	470	470	53