

Plastic flange socket

PVC-FLSF



Description

Plastic flange socket, manufactured from prefabricates. It is used to connect flange components in round plastic ventilation ducts - e.g. in fans or other elements which are easy to disassemble. It is recommended to use the EPDM GASK-CHEMO for flange connections.

Available materials - designation example

PVC-FLSF-... - PVC polyvinyl chloride
PPs-FLSF-... - PPs flame resistant polypropylene

Available materials - upon special order

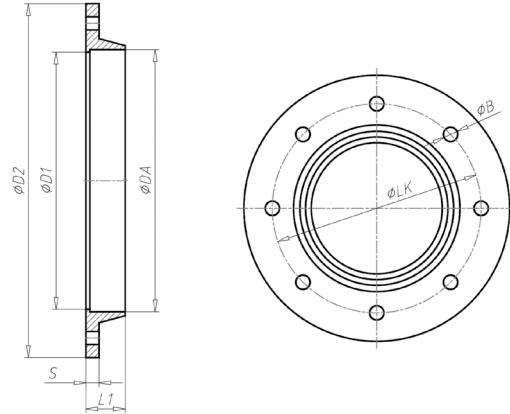
PVCW-FLSF-... - white PVC polyvinyl chloride
PP-FLSF-... - PP polypropylene
PPELs-FLSF-... - PP-EL-s flame resistant electrically conductive polypropylene
PE-FLSF-... - PE polyethylene
PVDF-FLSF-... - PVDF plastic

Designation example:

Product Code: **PVC - FLSF - aaa**

material _____
type _____
ØDA _____

Dimensions



PVC / PVCW / PP / PPs / PE / PP-EL-s

Ø [mm]	L ₁ [mm]	Ø _K [mm]	ØD ₁ [mm]	ØD ₂ [mm]	x (number of holes)	S [mm]	ØB [mm]	Tol.ØB [mm]
50	30	95	47	125	8	8	7,5	± 0,5
63	30	102	58	132	8	8	7,5	± 0,5
75	29	110	69	140	8	8	7,5	± 0,5
90	29	128	84	158	8	8	7,5	± 0,5
110	30	150	106	170	8	8	9,5	± 0,5
125	30	165	122	185	8	8	9,5	± 0,5
140	30	175	136	200	8	8	9,5	± 0,5
160	30	200	156	230	8	8	9,5	± 0,5
180	30	220	176	250	8	8	9,5	± 0,5
200	30	240	196	270	8	8	9,5	± 0,5
225	30	265	222	295	8	8	9,5	± 0,5
250	30	290	246	320	12	8	9,5	± 0,5
280	30	325	275	355	12	10	9,5	± 0,5
315	30	350	310	395	12	10	9,5	± 0,5
355	30	400	349	435	12	10	9,5	± 0,5
400	30	445	393	475	16	10	9,5	± 0,5
450	60	510	446	560	16	12	9,5	± 0,5
500	60	560	496	610	20	12	9,5	± 0,5
560	60	610	556	660	20	12	9,5	± 0,5
600	80	660	596	710	24	12	9,5	± 0,5
630	80	710	626	760	24	12	9,5	± 0,5
700	80	760	696	810	24	12	9,5	± 0,5
710	80	760	706	810	24	12	9,5	± 0,5
800	80	866	796	916	28	12	9,5	± 0,5