

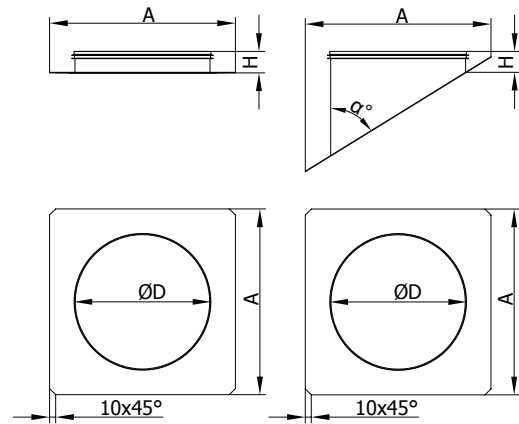
SPIRO Leitungen-Montagegestützen für Lüfter für die Dachgebinde

PDI-BRV-KILL/PDI-BRV-KILL-45

Wählen Sie Ventile
Wählen Sie AlnorCAM
Bestellen Sie in B2B



Abmessungen



Beschreibung

Wird bei der Montage von unten bei dem PDI-BRV/PDI-S-BRV Dachgebinde eingesetzt, um das Dachgebinde als eine thermische und akustische Isolierung zu verwenden.

Die Platte ist mit WGO Schrauben an das Dachgebinde zu befestigen, und die Verbindungsstelle mit dem SIL-DEK-310-Abdichtungsmittel abzusichern. Einfache Platte mit ILSL oder ILSVL Anschluss-Stutzen mit einem Winkelbereich von 1 bis 60 Grad zum Dachgebinde. Kann auch an SPIRO Leitungen angeschlossen werden.

Kennzeichnungsbeispiel

Produkt-Code: **PDI-BRV-KILL aaa**

typ _____
 ød _____

Typ	ØD	A [mm]	H [mm]	Winkel [°]
PDI-BRV-KILL-225	250	307	36	
PDI-BRV-KILL-225-45	250	307	36	1-60
PDI-BRV-KILL-315	315	473	36	
PDI-BRV-KILL-315-45	315	473	36	1-60
PDI-BRV-KILL-355	355	559	55	
PDI-BRV-KILL-355-45	355	559	55	1-60
PDI-BRV-KILL-400	400	564	55	
PDI-BRV-KILL-400-45	400	564	55	1-60
PDI-BRV-KILL-450	450	629	75	
PDI-BRV-KILL-450-45	450	629	75	1-60
PDI-BRV-KILL-500	500	629	75	
PDI-BRV-KILL-500-45	500	629	75	1-60