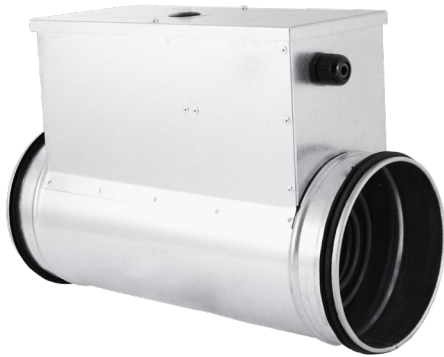


Lufterhitzer für Wärmetauscher HRU-PremAIR

HRQ-PremAIR-HDE /-HDE-CO1**Beschreibung**

Die runden Lufterhitzer HRQ-PremAIR-HDE und HRQ-PremAIR-HDE-CO1 sind für den Einbau in Lüftungsanlagen bestimmt, die mit dem Rekuperator HRU-PremAIR als Vorwärmer ausgestattet sind. Sie dienen als zusätzlicher (optionaler) Frostschutz des Austauschers und ermöglichen einen ausgeglichenen Betrieb des Lüftungsgerätes auch bei starkem Frost. Das Gehäuse des Lufterhitzer besteht aus verzinktem Blech, das Lufterhitzer ist aus Edelstahl gefertigt. Die Lufterhitzer sind mit einem doppelten Sicherheitsthermostat ausgestattet. Der erste schaltet sich nach Überschreiten von 60°C ein (automatische Deaktivierung),



der zweite nach Überschreiten von 90°C (manuelle Deaktivierung durch einen Reset-Knopf), EPDM-Gummidichtungen an den Anschlussnippeln und einem 3 m langen Kabel mit einem für die PremAIR-Einheit bestimmten Stecker. HRQ-PremAIR-HDE-CO1 ist zusätzlich mit einem Schütz ausgestattet.

Ausführliche Informationen zur Installation finden Sie in der Bedienungsanleitung

Verfügbare Versionen:

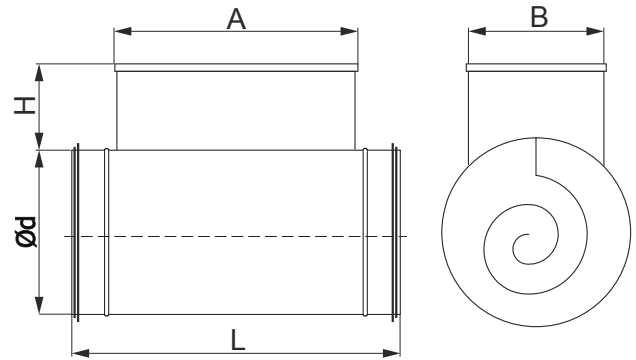
HRQ-PremAIR-HDE-160-1,5 - Heizgerät mit einem Durchmesser von Ø160 und einer Heizleistung von 1,5 kW, direkt von der Steuereinheit HRU-PremAIR gespeist und gesteuert
HRQ-PremAIR-HDE-CO1-160-2,5 - Heizgerät mit Durchmesser Ø160 und Heizleistung 2,5 kW, ausgestattet mit Schütz, Steuerung vom HRU-PremAIR-Bedienfeld, externe Stromversorgung

Beispielbezeichnung

Produkt-Code: HRQ-PremAIR-HDE-160 - 1,5

Typ _____

Leistungsfaktor _____

Abmessungen

Typ	Ød [mm]	A [mm]	B [mm]	H [mm]	L [mm]
HRQ-PremAIR-HDE-160-1,5	160	280	120	110	380
HRQ-PremAIR-HDE-CO1-160-2,5	160	280	120	110	420

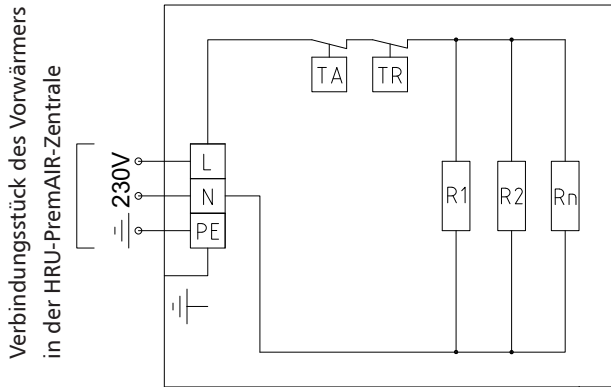
Technische Daten

Typ	Leistung [W]	Spannung [V]	Anzahl der Erhitzer, [Stck.]	Anzahl der Schütze
HRQ-PremAIR-HDE-160-1,5	1500	230	3	0
HRQ-PremAIR-HDE-CO1-160-2,5	2500	230	5	1

HRQ-PremAIR-HDE /-HDE-CO1

Schaltplan

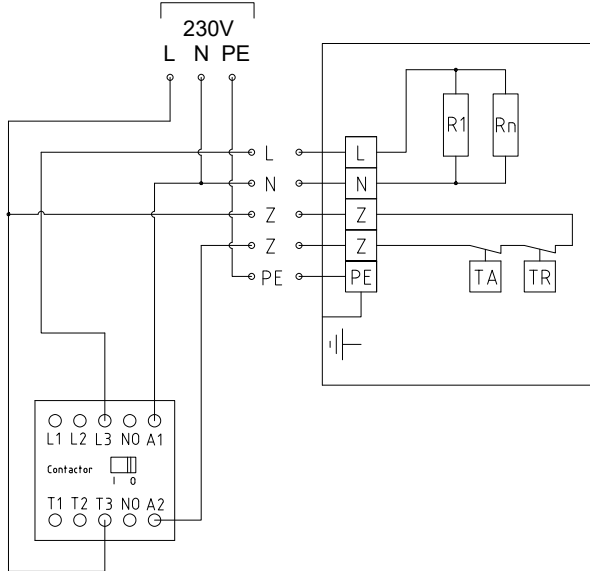
Schaltplan für HRQ-PremAIR-HDE



- L, N - einphasige Stromversorgung 1x230V, 50Hz
- PE - Schutzleiter
- R1, R2...Rn - Heizelemente
- TA - automatischer Wärmeschutz bis zu +60°C
- TR - manueller Wärmeschutz bis zu +90°C

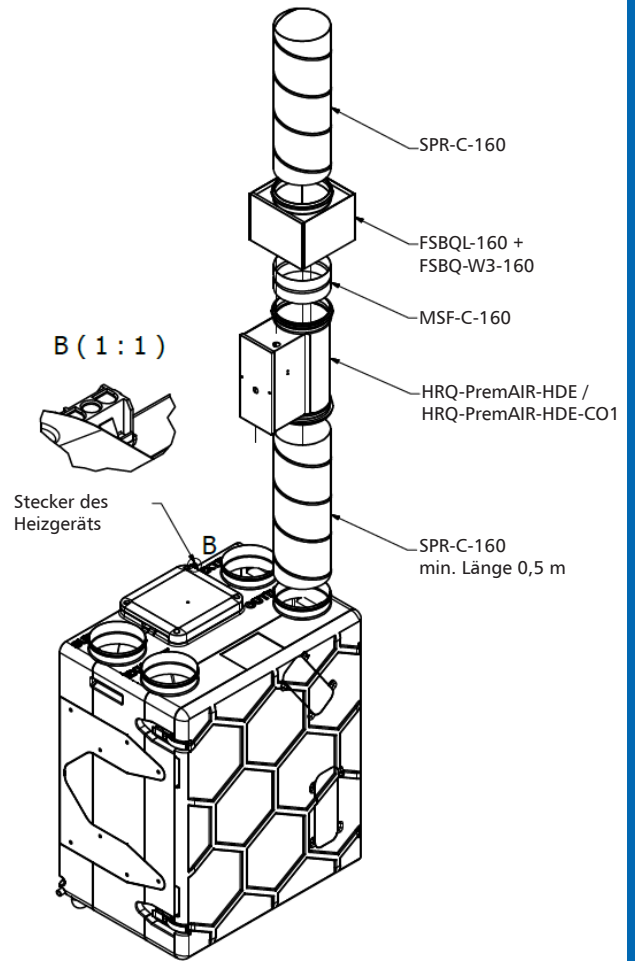
Schaltplan für HRQ-PremAIR-HDE-CO

Verbindungsstück des Vorwärmers
in der HRU-PremAIR-Zentrale

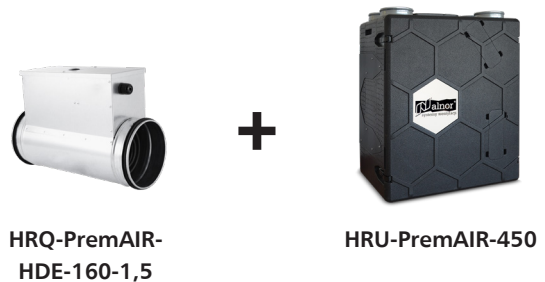


- L, N - einphasige Stromversorgung 230 V, 50Hz
- PE - Schutzleiter
- R1, R2...Rn - Heizelemente
- Z-Z - Klemmen der Temperaturbegrenzergruppe
- TA - automatischer Wärmeschutz bis zu +60°C
- TR - manueller Wärmeschutz bis zu +90°C

Schaltplan-Zeichnung



Anschlussmöglichkeiten



HRQ-PremAIR-HDE-160-1,5

HRU-PremAIR-450



HRQ-PremAIR-HDE-CO1-160-2,5

HRU-PremAIR-450